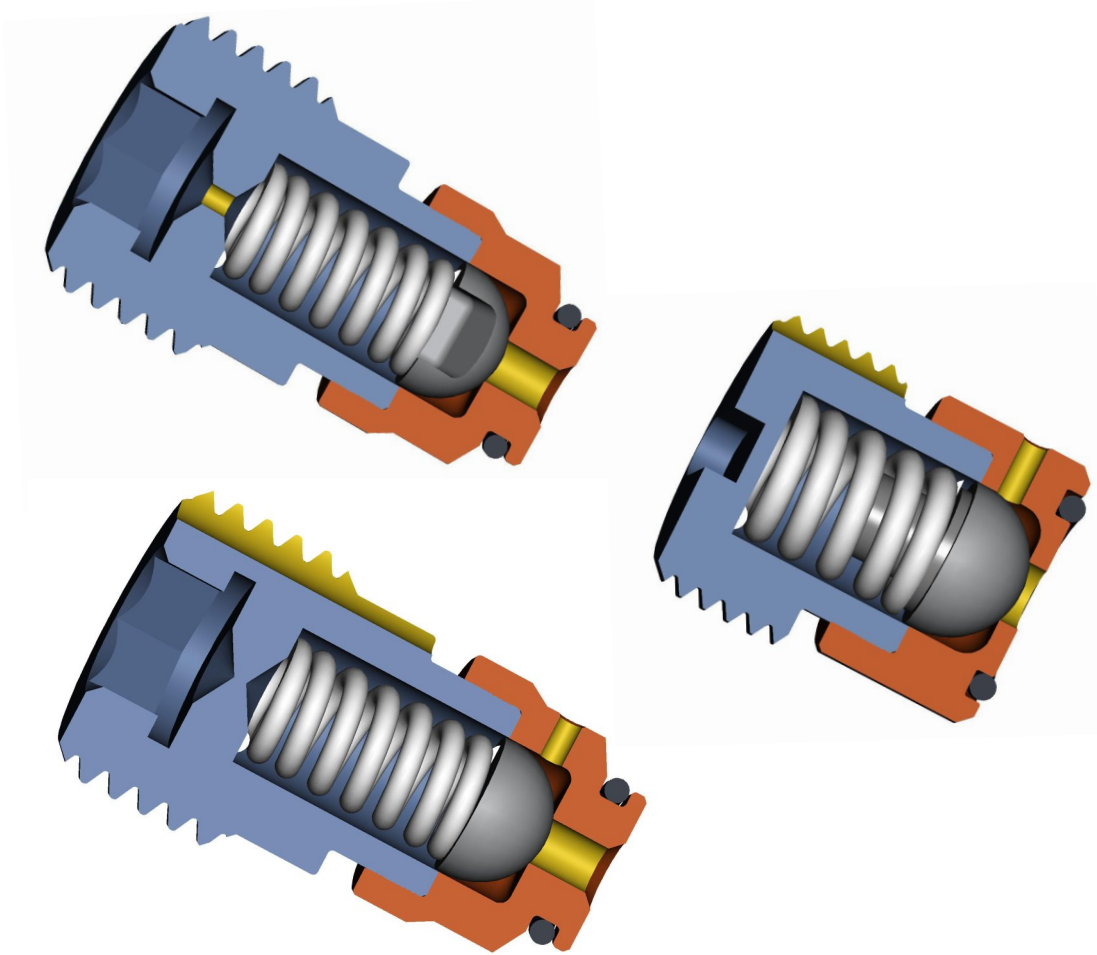
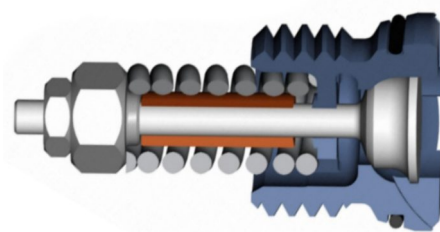




**STEIN-KUGELVENTIL GMBH**



**Druckbegrenzungsventil**  
**– Ventilserie „B“ –**  
*Pressure Relief Valves*



**Variante „S“ – einstellbar –**

Wir entwickeln und produzieren **innovative** Kugelventile.



Die spezielle Bauweise von STEIN-Druckbegrenzungsventilen, deren Herzstück ein Kugelsegment ist, ermöglicht eine sehr sichere Funktion. Das Ventil bietet Schutz gegen Überschreiten des für die Anlage höchst zulässigen Druckes oder dient zur Begrenzung von Arbeitsdrücken. Weitere Vorteile von STEIN-Druckbegrenzungsventilen sind:

- **schnelle und exakte Abdichtung durch die Kugelsegmentführung**
- **kompakte Bauweise**
- **hydraulische Öffnungshubdämpfung**
- **hydraulische Öffnungshubbegrenzung**
- **hoch dynamisch belastbar**
- **turbulenzarme Durchströmung**
- **lange Lebensdauer**
- **sehr einfache Montage**
- **beliebige Öffnungsdrücke auf Wunsch bis 350 bar – bei „S“-Ventilen bis 40 bar**
- **unempfindlich gegenüber dynamischer Beschleunigung**

*The special design of the STEIN-pressure relief valves, whose core part is a spherical segment, enables a very secure function.*

*The valve protects from exceeding the maximum allowable pressure for the system or limits the working pressures.*

*Further advantages of the STEIN pressure relief valves are:*

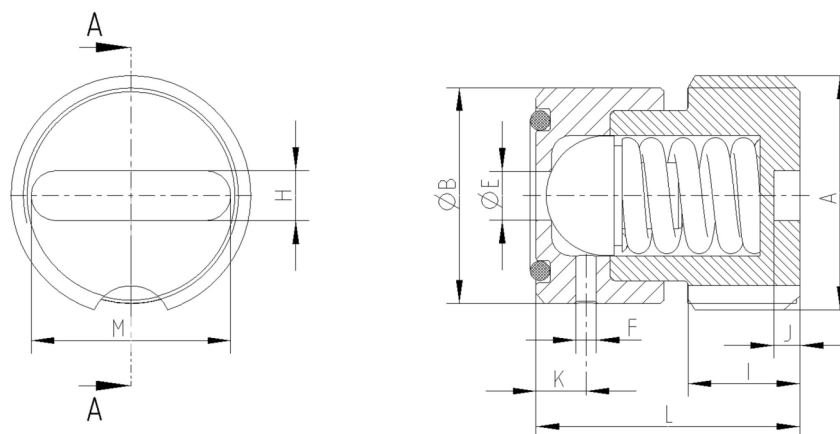
- ***Quick and accurate sealing by the spherical segment guidance***
- ***Compact design***
- ***Hydraulic opening stroke cushion in case of valve on page 3***
- ***Hydraulic opening stroke limitation in case of valve on page 3***
- ***Dynamically resilient to heavy duty***
- ***Low turbulence flows***
- ***Long service life***
- ***Very easy to assemble***
- ***user-defined opening pressures up to 350 bars available on request (“S“-40 bars)***
- ***Insensitive to dynamical acceleration***

Neben dem in den folgenden Seiten dargestellten Standardprogramm, sind auch Sonderausführungen möglich.

Alle Ventile werden von der STEIN-Kugelventil GmbH produziert.

*In addition to the standard range shown on the following pages special versions are possible too.*

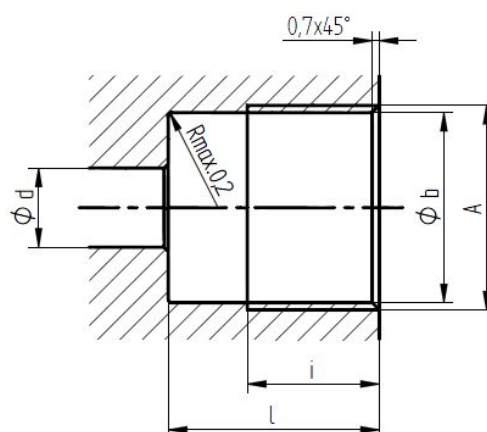
*All valves are manufactured by STEIN- Kugelventil GmbH.*

**Abmessungen / Dimensions**


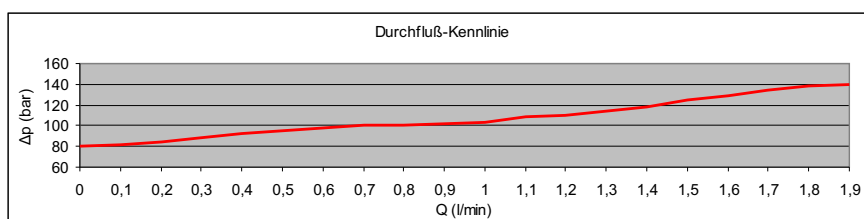
Typ	Kugel- Ø mm	A	ØB <sup>-0,1</sup> mm	ØE mm	ØF mm	H mm	I mm	J <sup>+0,3</sup> mm	K mm	L mm	M mm	O- Ring
B 06A M3H 0H 150	6	M12x1	10,7	2,45	1	2,5	5,6	1,3	~	13,2	10	7x1

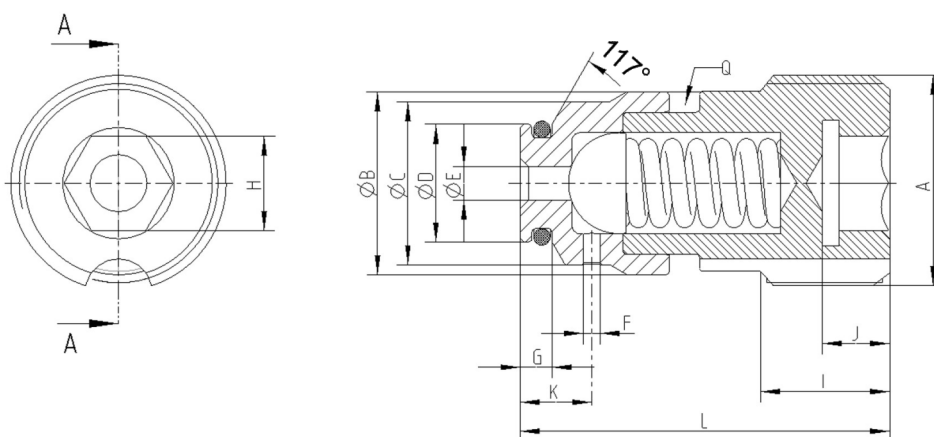
Ventil bis 150 bar Öffnungsdruck lieferbar.  
Durch Veränderung von Maß F kann die  
zulässige Durchflussmenge variiert werden.

Valves up to 150 bars opening pressures  
are available.  
By changing the measure F the admissible flow rate can be varied.

**Einbauraum / Installation space**


Typ	A	Øb <sup>+0,1</sup> mm	Ød mm	i mm	l mm
B 06A M3H 0H 150	M12x1	10,9	max. 6	7,5	13,2

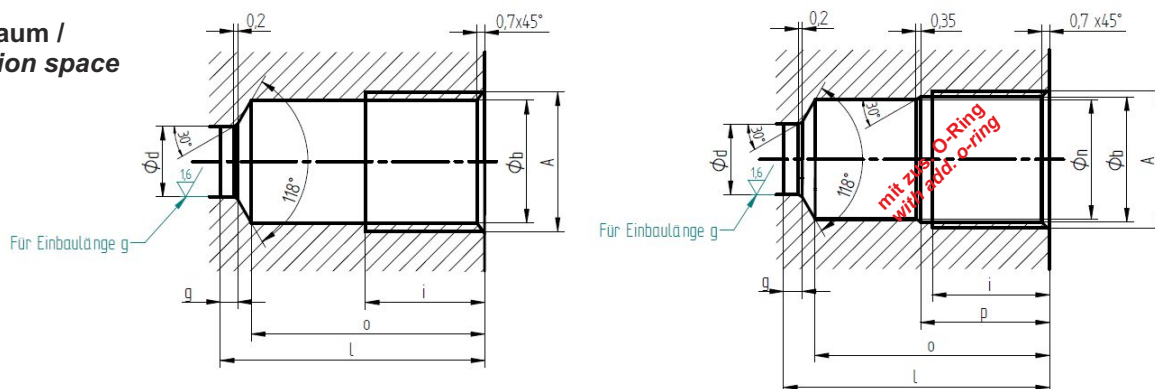
**Durchfluss-Diagramm / Flow rate characteristic**


**Abmessungen / Dimensions**


Typ	Kugel- Ø mm	A	ØB <sub>-0,1</sub> mm	ØC <sub>-0,1</sub> mm	ØD <sub>-0,05</sub> mm	ØE <sup>-0,07</sup> mm	ØF mm	G mm	H mm	I mm	J mm	K mm	L mm	O- Ring
B 06A Z4F 2H 300 B 06A M4F 2H 300	6	G1/4A M14x1	11	9,7	6,98	2	1	1,9	6	8	4	~	22	5x1

Ventil bis 350 bar Öffnungsdruck lieferbar.  
Durch Veränderung von Maß F kann die zulässige Durchflussmenge variiert werden. Des weiteren besteht die Möglichkeit einen zusätzlichen O-Ring an der Stelle Q einzusetzen, um den Abfluss nach außen abzudichten (ohne Abflussnut).

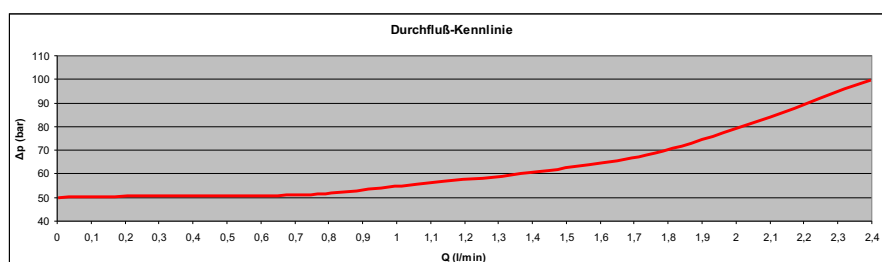
Valve up to 350 bars opening pressure available.  
By changing the measure F the admissible flow rate can be varied. Furthermore there is the option to install an additional o-ring at Q in order to seal the outwards outflow (without outflow groove).

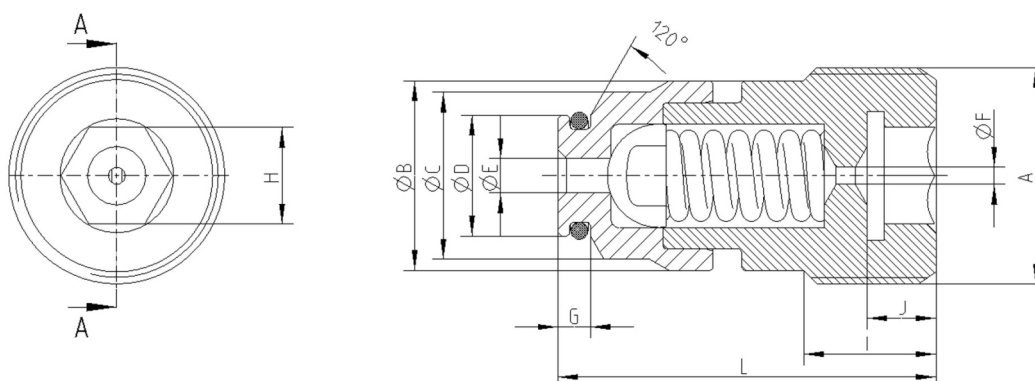
**Einbauraum /  
Installation space**


Typ	A	Øb mm	Ød mm	g mm	i mm	l mm	n* mm	o mm	p* mm
B 06A Z4F 2H 300 B 06A M4F 2H 300	G1/4A M14x1	11,8 12,7	7 <sup>+0,05</sup>	min. 2	8	min. 22,1	11	18	9

\*Nur bei zusätzlicher O-Ringabdichtung im Bereich Q erforderlich.

\*Only necessary with additional o-ring sealing at the range Q.

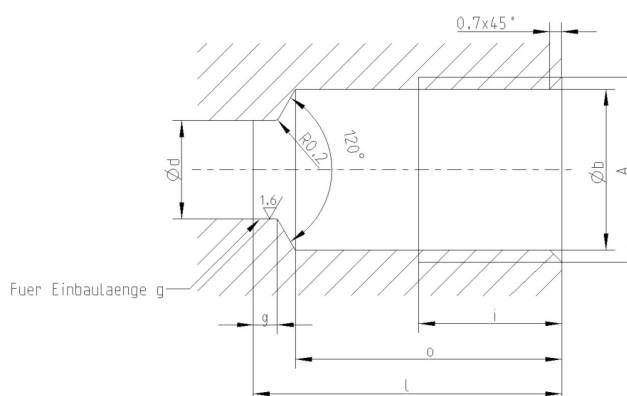
**Durchfluss-Diagramm / Flow rate characteristic**


**Abmessungen / Dimensions**


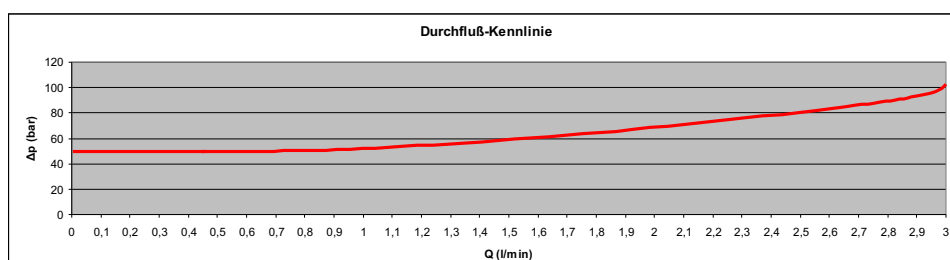
Typ	Kugel- Ø mm	A	ØB <sub>-0,1</sub> mm	ØC <sub>-0,1</sub> mm	ØD <sub>-0,05</sub> mm	ØE <sup>-0,07</sup> mm	ØF mm	G mm	H mm	I mm	J mm	L mm	O- Ring
B 06A Z4E 2H 300 B 06A M4E 2H 300	6	G1/4A M14x1	11	9,7	6,98	2	1	1,9	6	8	4	22	5x1

Ventil bis 350 bar Öffnungsdruck lieferbar.  
Durch Veränderung von Maß F kann die zulässige  
Durchflussmenge variiert werden.

Valve up to 350 bars opening pressure available.  
By changing the measure F the admissible flow rate can  
be varied.

**Einbauraum / Installation space**


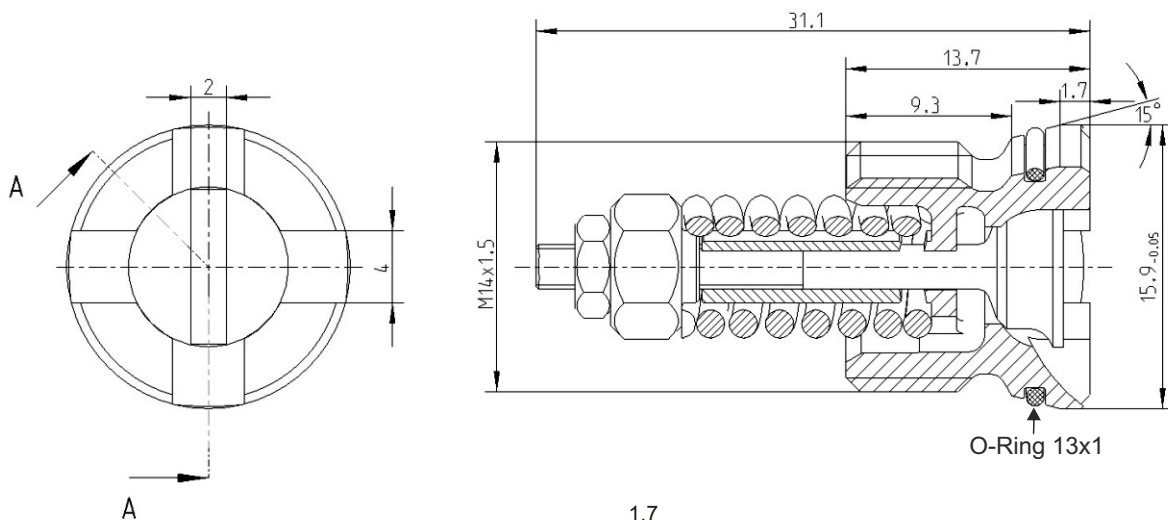
Typ	A	Øb mm	Ød mm	g mm	i mm	l mm	o mm
B 06A Z4E 2H 300 B 06A M4E 2H 300	G1/4A M14x1	11,8 12,7	7 <sup>+0,05</sup>	min. 2	8	min. 22,1	18

**Durchfluss-Diagramm / Flow rate characteristic**


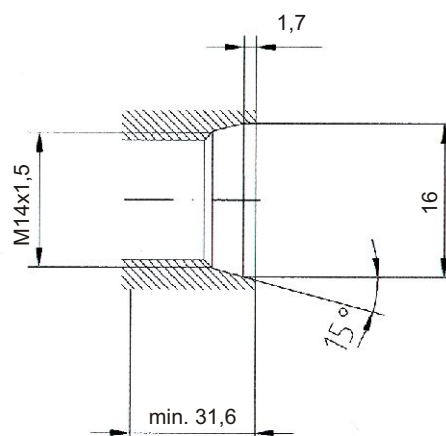


### Einstellbares Druckbegrenzungsventil Variante „S“ Variable pressure relief valve

Bezeichnung / Description:	B 09A M4S 3H0 40
Kenngößen / Characteristics:	
Kugel- / Ball- :	9 mm
Max. Öffnungsdruck / Max. opening pressure:	40 bar
Max. Durchfluss / Max. flow rate:	30 l/min
Druckmittel / Hydraulic fluid:	Hydrauliköl nach DIN 51.524 und DIN 51.525 (siehe Ölempfehlung) hydraulic oil according to DIN 51.524 and DIN 51.525 (see oil recommendation)
Viskositätsbereich / Viscosity range:	5 ... 500 mm <sup>2</sup> /s
Filtration empfohlen / Filtration recommended:	25 ... 40 µm
Umgebungstemperatur / Ambient temperature:	-40 ... +80°C

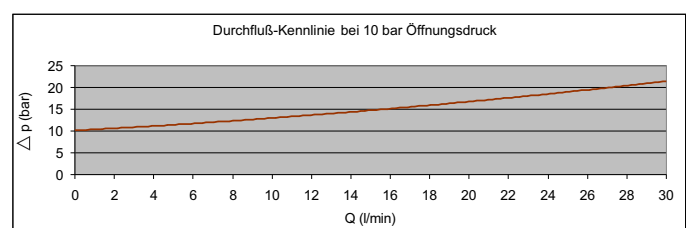
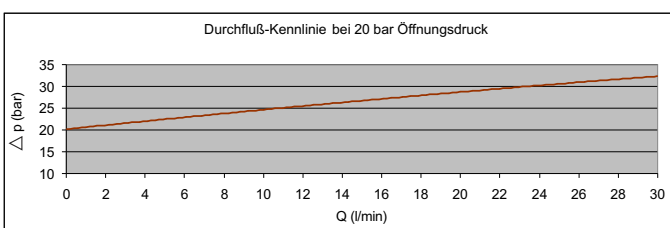
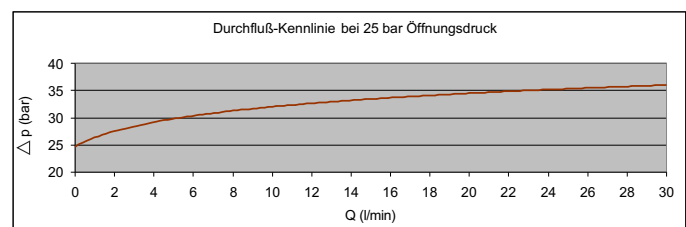
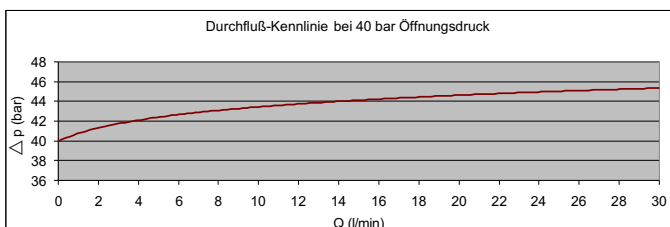


### Einbauraum / Installation space



min. Zulauf Querschnitt 12,5 mm<sup>2</sup>  
min. Inlet Cross section 12,5mm<sup>2</sup>

### Durchfluss-Diagramm / Flow rate characteristic





---

## **STEIN-KUGELVENTIL GMBH**

Waihengeyerstraße 1 • D-89415 Lauingen

Tel. +49 (0)9072 5936

Fax +49 (0)9072 5905

mail@steinkugelventile.de

**www.steinkugelventile.de**

Die Angaben in diesem Prospekt sind Näherungswerte; sie sind keine zugesicherten Eigenschaften im Rechtssinne.

Technische Änderungen und Irrtümer vorbehalten.

*All statements made here are estimated values and no garanted characteristics in legal sense.*

*Technical modifications may be undertaken.  
We do not accept liability for any errors.*

---

Wir entwickeln und produzieren **innovative** Kugelventile.