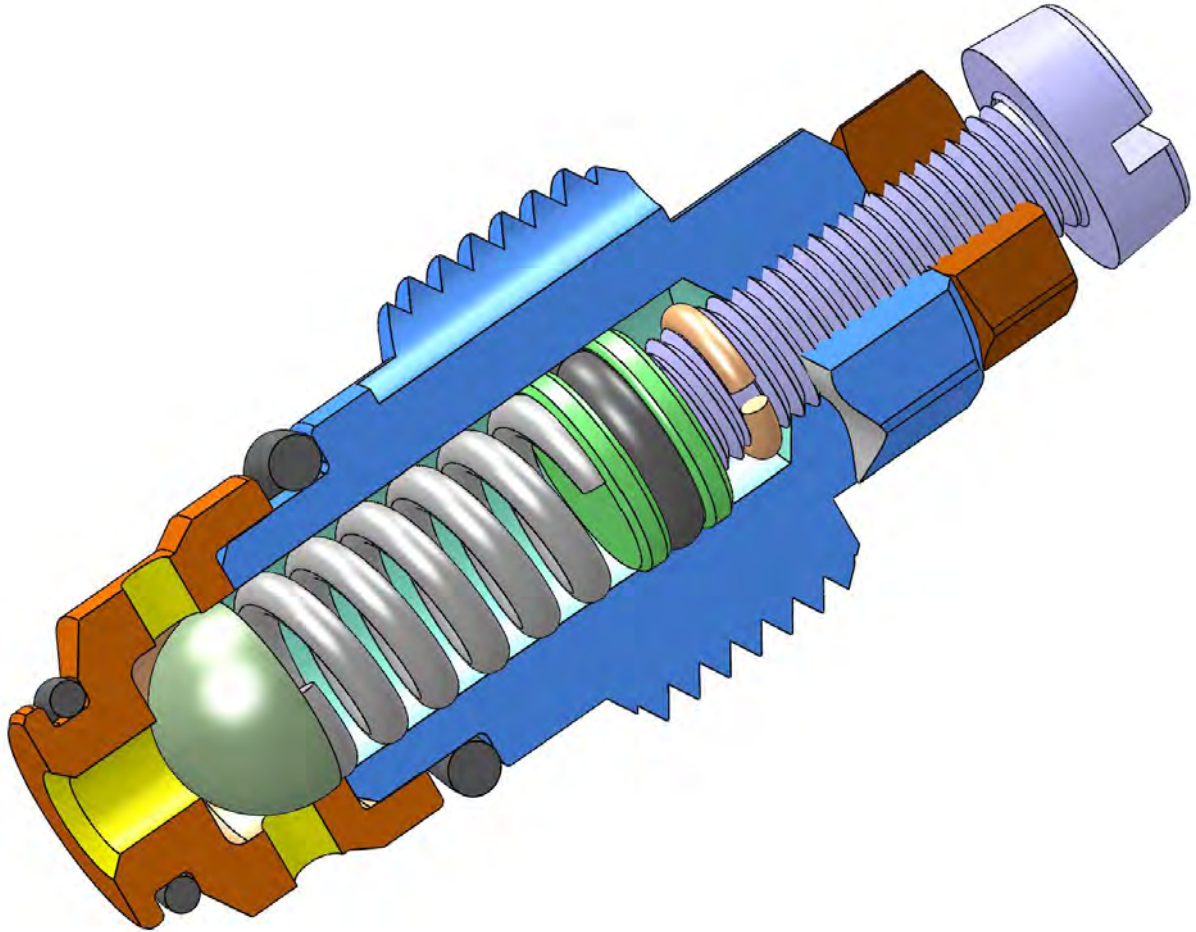




STEIN-KUGELVENTIL GMBH



**Hydraulisches Druckbegrenzungsventil
– einstellbar –**

Ventilserie „D“

STEIN-Druckbegrenzungsventile mit ihrer erprobten Bauweise und dem speziellen Kugelsegment als Herzstück gewährleisten jederzeit eine sichere Funktion.

Das **Hydraulische Druckbegrenzungsventil – einstellbar** – ermöglicht die Einstellung unterschiedlicher Betriebsdrücke, so dass im Vergleich zu nicht einstellbaren Ventilen ein größerer Druckbereich abgedeckt werden kann. Wird die Stellschraube* bis auf Block eingedreht, ist die Einhaltung des max. zulässigen Höchstdruckes der Anlage garantiert.

Merkmale

- Kompakte Bauweise
- Beliebige Öffnungsdrücke auf Wunsch bis ca. 300 bar
- Differenzdruckregelung zwischen $p_1 - p_2$
- Arbeitsbereich von -15°C bis $+80^{\circ}\text{C}$
- Radiale und axiale Öldurchströmung – turbulenzarm
- Schnelle und exakte Abdichtung durch die Kugelsegmentführung
- Hoch dynamisch belastbar – unempfindlich gegenüber dynamischer Beschleunigung
- Hydraulische Hubdämpfung
- Lange Lebensdauer infolge gehärteter Kugelsitzteile

Montage

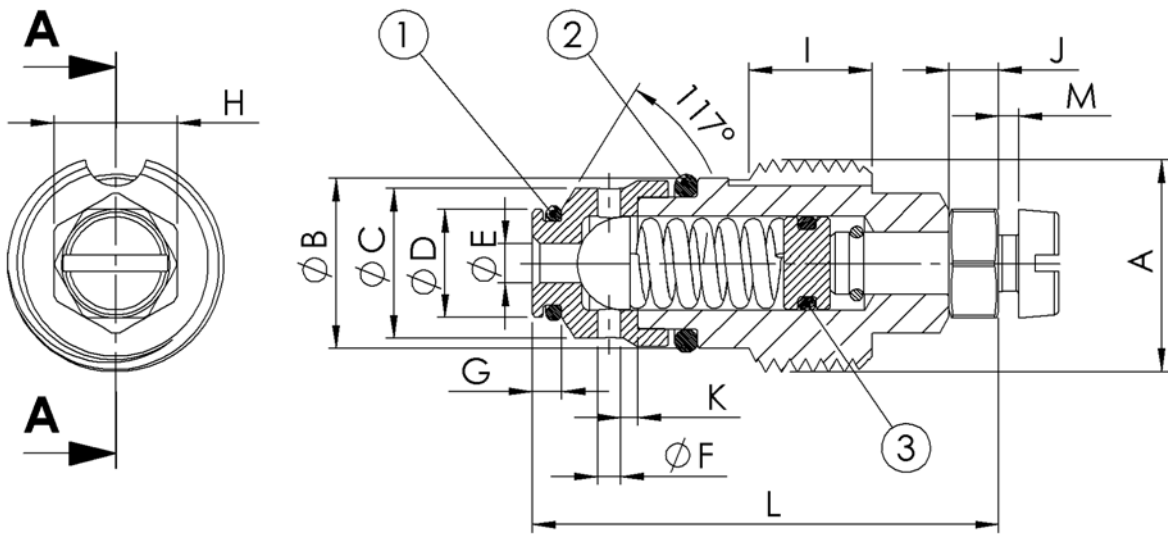
- Sehr einfache Montage, ohne Spezialwerkzeug in der Standardausführung
- Einschraubgewinde in metrischer Ausführung M14x1 und Zollauführung G $\frac{1}{4}$ A
- Bei versenkter Bauweise ist das Ventil mit beiden Gewindeausführungen mittels eines Rohrschlüssels Sw8 (max. zul. Außen- $\varnothing = 11,5$ mm) montierbar

Sonderausführungen

- Für höhere Betriebstemperaturen bis ca. 200°C
- Rostfrei

Alle Ventile werden von der STEIN-Kugelventil GmbH entwickelt und produziert.

* Ein zufälliges oder unerlaubtes Austauschen der Stellschraube kann mittels eines Federringes oder durch Verformung des Gewindeauslaufes auf der Federraumseite verhindert werden.

Abmessungen


Bezeichnung	Pos.	Größe
O-Ring	1	5x1
	2	8x1,5 *
	3	4x1

***Achtung!**

O-Ring 8x1,5 nur bei radialer Abflussmöglichkeit der Hydraulikflüssigkeit zum Tank einbauen.

Typ	Kugel- Ø mm	A	ØB _{-0,1} mm	ØC _{-0,1} mm	ØD _{-0,05} mm	ØE mm	ØF mm	G mm	H mm	I mm	J mm	K mm	L mm	M mm
D 06A Z4E 2H--	6	G ¼ A	11	9,7	6,98	2,5	1,5	1,9	Sw8	8	3,2	1,1	30,2	0 ... 1,3
D 06A M4E 2H--	6	M14x1	11	9,7	6,98	2,5	1,5	1,9	Sw8	8	3,2	1,1	30,2	0 ... 1,3

Bei Bestellung bitte angeben!

Beispiel:

Standard

Max. Öffnungsdruck in bar	Max. Durchflussmenge in l/min.
D06AM4E2H 200	3 Hydrauliköl bei 70°C
D06AZ4E2H 050	4 Hydrauliköl bei 70°C

Standard

Max. Öffnungsdruck in bar	Max. Durchflussmenge in l/min.
D06AM4E2H	
D06AZ4E2H	

Edelstahl

D06AM4E2R 250	3 Hydrauliköl bei 70°C
D06AZ4E2R 009	4 Hydrauliköl bei 70°C

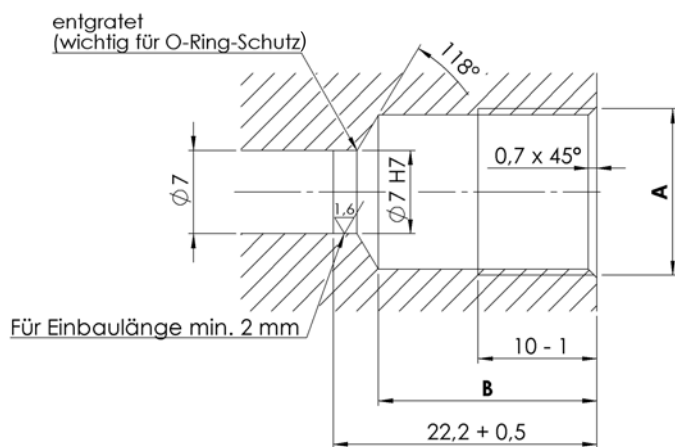
Edelstahl

D06AM4E2R	
D06AZ4E2R	

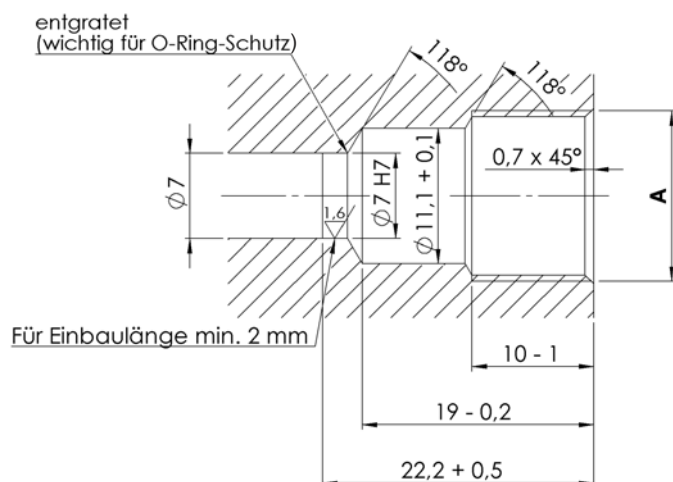
Durchflussrichtung radial oder axial angeben.

Das Ventil ist mit einem Öffnungsdruck bis 300 bar lieferbar.

Durch Änderung der Ölaustrittsbohrung F kann die zulässige Durchflussmenge variiert werden.

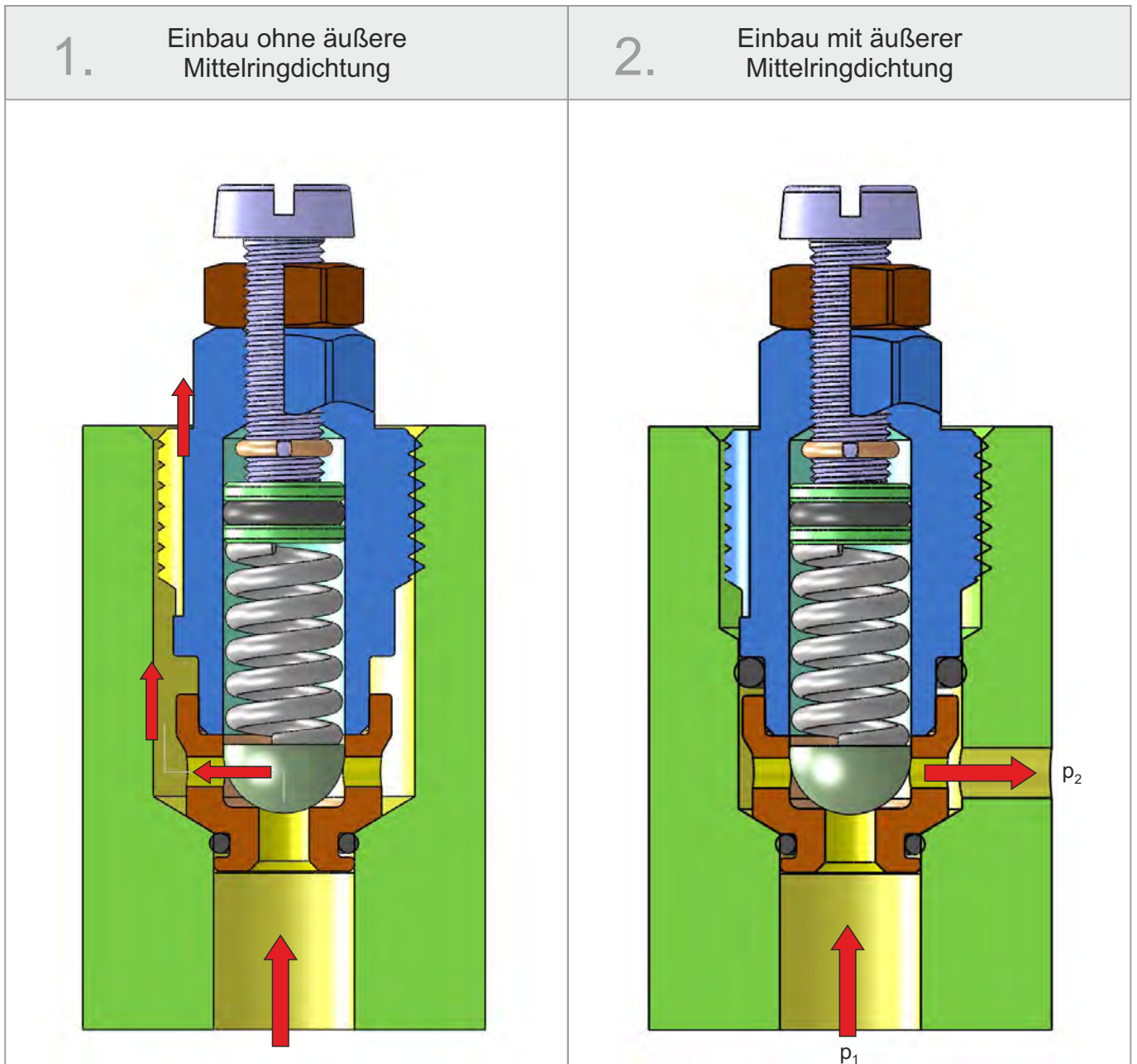
**Einbauraum ohne äußeren O-Ring 8x1,5
(axiale Öl-Durchflußrichtung)**



Typ	A	B _{+0,2} mm
D 06A Z4E 2H--	G ¼ A	18,6
D 06A M4E 2H--	M14x1	18,3

**Einbauraum mit äußerem O-Ring 8x1,5
(axiale Öl-Durchflußrichtung)**


Typ	A
D 06A Z4E 2H--	G ¼ A
D 06A M4E 2H--	M14x1

Hydraulisches Druckbegrenzungsventil – einstellbar – im Einbauzustand



 Durchströmrichtung Medium: axial bzw. radial



STEIN-KUGELVENTIL GMBH

Waihengeyerstraße 1 • D-89415 Lauingen

Tel. +49 (0)9072 5936

Fax +49 (0)9072 5905

mail@steinkugelventile.de

www.steinkugelventile.de

Die Angaben in diesem Prospekt sind Näherungswerte; sie sind keine zugesicherten Eigenschaften im Rechtssinne.

Technische Änderungen und Irrtümer vorbehalten.

All statements made here are estimated values and no garanted characteristics in legal sense.

*Technical modifications may be undertaken.
We do not accept liability for any errors.*

Wir entwickeln und produzieren **innovative** Kugelventile.