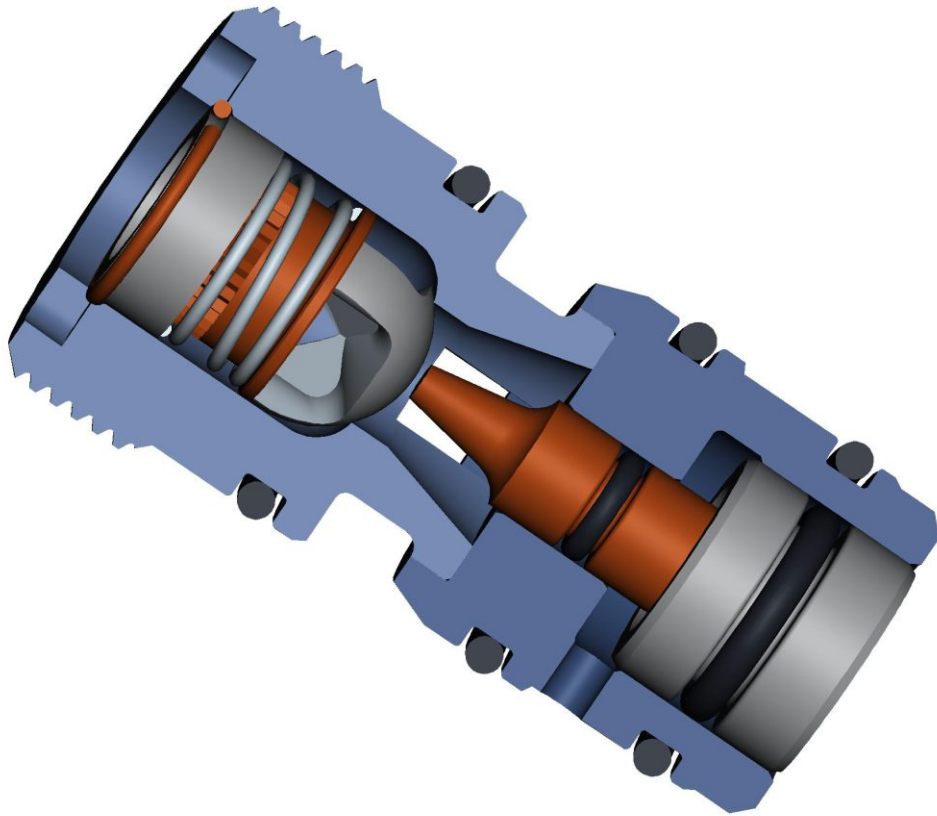




---

**STEIN-KUGELVENTIL GMBH**



**Hydraulisch entsperrbare Rückschlagventile**  
*Hydraulically pilot-operated check valves*

**Ventilserie „E“**



Die Bauweise von STEIN - hydraulisch entsperbaren Rückschlagventilen ermöglicht eine schnelle, druckverlustarme Druckmitteldurchströmung, sowie eine große Absperrdichtheit nach dem Förderende.

Durch die spezielle Anordnung und die hydraulische Steuerung des Entsperrkolbens, kann der Sperrdruck in der Hydraulikanlage z.B. im Spannzylinder schnell abgebaut werden.

Weiter kann bei gewünschter Druckabsenkung im Spannzylinder, z.B. um unzulässige Werkstückverformungen zu vermeiden, der Druck auf den notwendigen Wert abgesenkt werden. Hierbei ist gewährleistet, dass der Druck im Spannzylinder, beim Entsperrvorgang, nicht unter den Betriebsdruck abfallen kann.

Weitere Vorteile von STEIN - hydraulisch entsperbaren Ventilen sind:

- **exakte Abdichtung durch Kugelsegmentführung**
- **kompakte Bauweise**
- **Anschlagdämpfung**
- **geringe Druckverluste**
- **hoch dynamisch belastbar**
- **turbulenzarme Durchströmung**
- **lange Lebensdauer**
- **einfache Montage**
- **unempfindlich gegenüber dynamischer Beschleunigung**
- **beliebige Öffnungsdrücke auf Anfrage möglich**

Alle Ventile werden von der STEIN-Kugelventil GmbH produziert.

*The design of the STEIN hydraulically pilot-operated check valves enables a quick fluid flow with low pressure drop as well as a reliable seal-tightness after the throughflow.*

*Due to the special configuration and the hydraulic control of the unlocking piston, the shut-off pressure in the hydraulic system, e.g. in the clamping cylinder, can be reduced quickly.*

*Furthermore, if the pressure needs to be dropped, e.g. to avoid invalid work piece deformations, the pressure can be reduced to the required value.*

*Hereby it is secured that the pressure in the clamping cylinder cannot drop below the working pressure during the unlocking operation.*

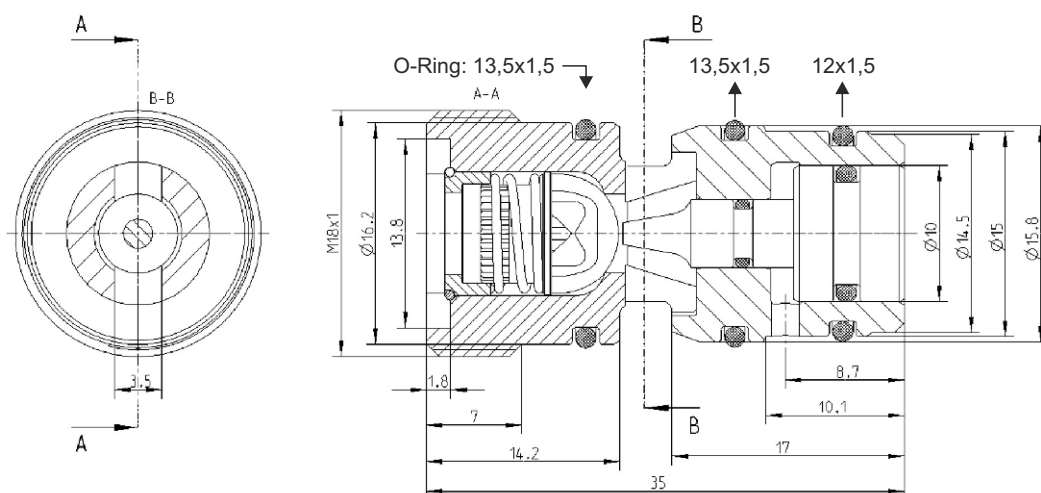
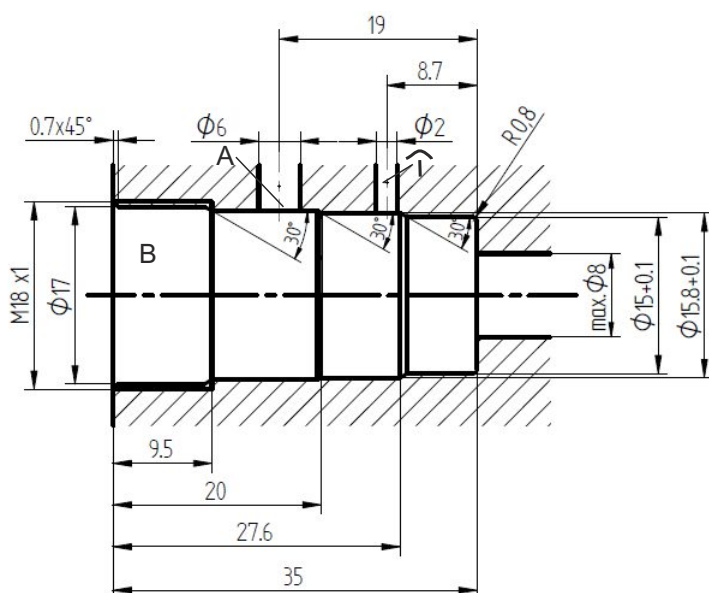
*Further advantages of the STEIN hydraulically pilot-operated valves are:*

- ***Accurate sealing by the spherical segment***
- ***Compact design***
- ***Hydraulic cushion***
- ***Little pressure drops***
- ***Dynamically resilient to heavy duty***
- ***Low flow turbulences***
- ***Long service life***
- ***Easy to assemble***
- ***Insensitive to dynamical acceleration***
- ***user-defined opening pressures available on request***

*All valves are manufactured by STEIN- Kugelventil GmbH.*

**Hydraulisch-entsperbares Rückschlagventil mit Druckabsenkung /  
Hydraulically pilot-operated check valve with pressure sinking**

<b>Bezeichnung / Description:</b>	E 09A M5E 0H0 20
<b>Kenngrößen / Characteristics:</b>	
<b>Kugel-Ø / Ball-Ø:</b>	9 mm
<b>Max. Betriebsdruck / Max. working pressure:</b>	200 bar
<b>Öffnungsdruck / Opening pressure:</b>	2 bar
<b>Durchfluss / Flow rate:</b>	30 l/min
<b>Übersetzung / Transmission i:</b>	2,3
<b>Druckmittel / Hydraulic fluid:</b>	Hydrauliköl nach DIN 51.524 und DIN 51.525 (siehe Ölempfehlung) <i>hydraulic oil according to DIN 51.524 and DIN 51.525 (see oil recommendation)</i>
<b>Viskositätsbereich / Viscosity range:</b>	5 ... 500 mm <sup>2</sup> /s
<b>Filtration empfohlen / Filtration recommended:</b>	25 ... 40 µm
<b>Einbaulage / Installation position:</b>	beliebig / as desired
<b>Umgebungstemperatur / Ambient temperature:</b>	-40 ... +80°C

**Abmessungen / Dimensions**

**Einbauraum / Installation space**


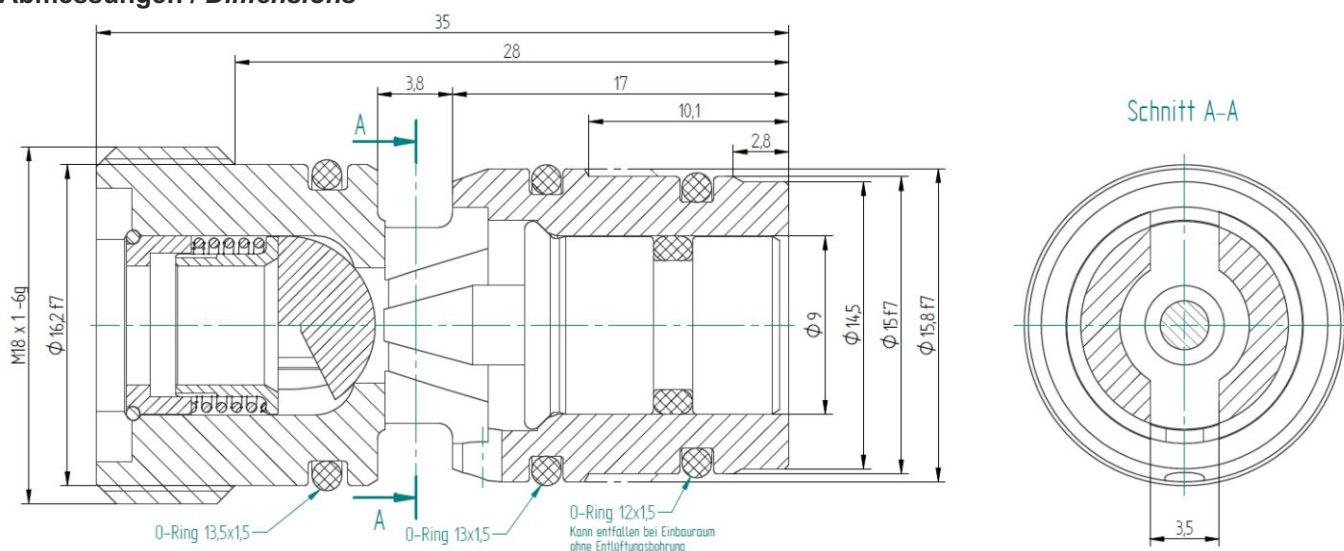
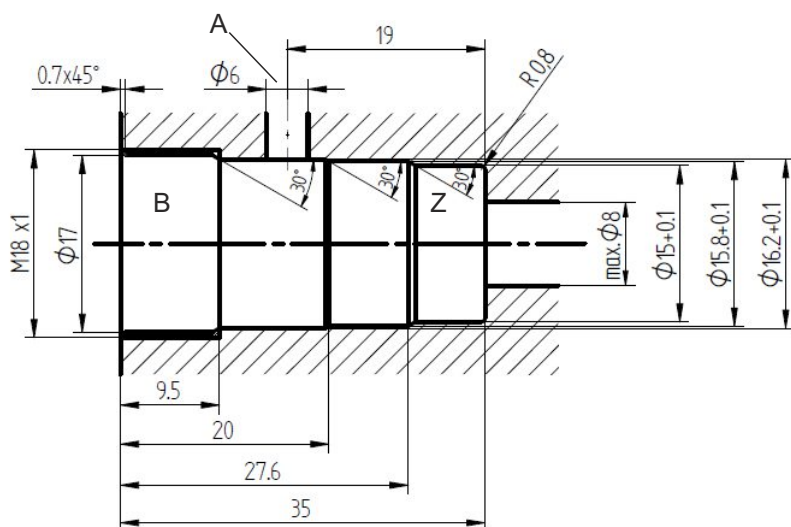
A = Zufluss  
B = Abfluss  
Z = Entsperren  
↑ = Belüftung

Außerdem können wir Ihnen in dieser Ventillreihe noch eine Ausführung ohne Druckabsenkung anbieten.

*Further it is possible for us to offer you these valve range without pressure drop.*

**Hydraulisch-entsperrbares Rückschlagventil /  
Hydraulically pilot-operated check valve**

<b>Bezeichnung / Description:</b>	E 09A M5C 0H0 20
<b>Kenngrößen / Characteristics:</b>	
<b>Kugel-Ø / Ball-Ø:</b>	9 mm
<b>Max. Betriebsdruck / Max. working pressure:</b>	200 bar
<b>Öffnungsdruck / Opening pressure:</b>	2 bar
<b>Durchfluss / Flow rate:</b>	30 l/min
<b>Übersetzung / Transmission i:</b>	2,3
<b>Druckmittel / Hydraulic fluid:</b>	Hydrauliköl nach DIN 51.524 und DIN 51.525 (siehe Ölempfehlung) <i>hydraulic oil according to DIN 51.524 and DIN 51.525 (see oil recommendation)</i>
<b>Viskositätsbereich / Viscosity range:</b>	5 ... 500 mm <sup>2</sup> /s
<b>Filtration empfohlen / Filtration recommended:</b>	25 ... 40 µm
<b>Einbaulage / Installation position:</b>	beliebig / as desired
<b>Umgebungstemperatur / Ambient temperature:</b>	-40 ... +80°C

**Abmessungen / Dimensions**

**Einbauraum / Installation space**


A = Zufluss  
B = Abfluss  
Z = Entsperren



## **STEIN-KUGELVENTIL GMBH**

Waihengeyerstraße 1 • D-89415 Lauingen

Tel. +49 (0)9072 5936

Fax +49 (0)9072 5905

mail@steinkugelventile.de

**www.steinkugelventile.de**

Die Angaben in diesem Prospekt sind Näherungswerte; sie sind keine zugesicherten Eigenschaften im Rechtssinne.

Technische Änderungen und Irrtümer vorbehalten.

*All statements made here are estimated values and no garanted characteristics in legal sense.*

*Technical modifications may be undertaken.  
We do not accept liability for any errors.*

---

Wir entwickeln und produzieren **innovative** Kugelventile.

---